

Jedinice za vakuumsko pakiranje Vakuumska pakirka 16m³/h stolni model

STAVKA #: _____

MODEL #: _____

NAZIV #: _____

SIS #: _____

AIA #: _____



602180 (EVP16D)

Vakuumska pakirka 16 m³/h,
brtvena letvica 410 mm,
stolna, digitalni zaslon

Kratke specifikacije

Br. stavke:

Stolni model od nehrđajućega čelika 304 AISI s prozirnim kupolastim poklopcem od PMMA pleksiglasa. Visokoprecizni senzor apsolutnog vakuuma za kontrolu razine vakuuma koji ne zahtijeva kalibraciju. Komora za vakumiranje sa zaobljenim kutovima za lako čišćenje. Digitalni kontrolni panel s 10 prilagodljivih korisničkih programa (vakuumiranje, ekstra vakuumiranje, vrijeme zatvaranja, postotak plina), uključujući ciklus za staklenke. Moguće vanjsko vakuumiranje u vrećicama ili posudama. Zaslon prikazuje poruku upozorenja ako se otkrije kvar (npr. potreban ciklus čišćenja ulja). Uključene 3 PE ploče za punjenje. Brtvena letvica dužine 410 mm. Jednostavan pristup radi popravka kroz zglobni otvor na kućištu. Dostupan je dodatni pisac naljepnica s Bluetoothom radi usklađenosti s normama HACCP.

Glavne značajke

- Stolna vakuumska pakirka s podmazanom vakuumskom pumpom.
- Nadzor razine vakuumiranja zahvaljujući visokopreciznom senzoru apsolutnog vakuuma koji ne zahtijeva kalibraciju.
- Komora za vakuumiranje izrađena od hidroformiranoga nehrđajućeg čelika ravnomjerne debljine sa zaobljenim kutovima za lako čišćenje.
- Čvrsti, prozirni poklopac od PMMA-a (pleksiglas) sa zaobljenim rubovima, otvara se automatski po završetku ciklusa.
- Kontrolni panel otporan na tekućine, vlagu, prljavštinu i prašinu.
- 10 prilagodljivih programa (vakuumiranje, ekstra vakuumiranje, vrijeme zatvaranja, postotak plina).
- 1 ciklus vakuumiranja za staklenke/spremnike.
- Prilagodljivo vrijeme zatvaranja 0,1 do 6 sekundi.
- Poseban ciklus čišćenja ulja pumpe (H2Out).
- Automatsko upozorenje ako je potrebno hlađenje namirnica (vruće), u slučaju pogreške u procesu pakiranja, nedostatka plina, potrebne zamjene ulja.
- Uključene 3 PE ploče za punjenje.
- Unaprijed prilagođen za vanjsko vakuumsko pakiranje u spremnike povezivanjem posebne cijevi na mlaznicu za izvlačenje zraka (dostupno kao rezervni dio).
- Brtvena letvica 410 mm, jednostavno uklanjanje radi čišćenja.
- Uređaj je pripremljen za spajanje na sustav inertnog plina.

Konstrukcija

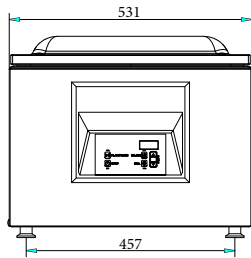
- U potpunosti izrađen od 304 AISI nehrđajućeg čelika.
- Jednostavan pristup radi popravka kroz zglobni otvor na kućištu.

Opcijska dodatna oprema

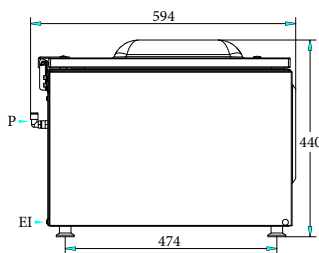
- Nagnuta polica za usisavanje PNC 650241
tekućina, 400 mm (za modele
s 410 mm brtvenom letvicom
ili više njih)
- Kolica od nehrđajućega PNC 650242
čelika 570x630x700 mm (H)
- Pisac naljepnica, Bluetooth, PNC 650243
za naljepnice 50x60 mm sa
zaslonom na engleskom i
talijanskom. Mora se koristiti
uz raspoloživu aplikaciju APP.

ODOBRENJE:

Prednja/e

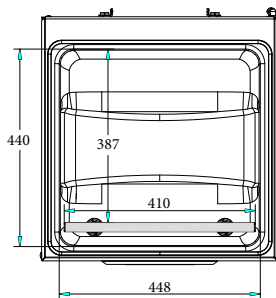


Bočna/o

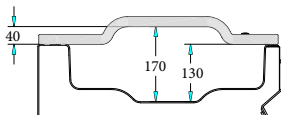


EI = Električni priključak

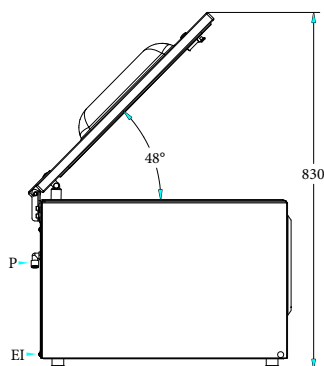
Gornja/e



Other



Perspective



Električki

Napon napajanja: 220-240 V/1N ph/50-60 Hz
 Ukupna snaga: 0.8 kW

Ključne informacije:

Broj ploča za punjenje: 3
 Plinske dizne: 2
 Vanjske dimenzije, širina: 531 mm
 Vanjske dimenzije, dubina: 594 mm
 Vanjske dimenzije, visina: 440 mm
 Neto težina (kg): 61
 Kapacitet korita: 25.2 lt
 Pumpa: 16 m³/h
 Pozicija grijanog spoja: Prednje
 Duljina grijanog spoja: 410 mm
 Maksimalne dimenzije komore (komora+ poklopac): 440 x 448 x 170 mm
 Uporabljive dimenzije komore: 387 x 448 x 130 mm